



SOLAIRE
BOIS
POMPES À CHALEUR
CONDENSATION FIOUL/GAZ

PMC-X

CHAUDIÈRE MURALE GAZ À CONDENSATION MICRO-ACCUMULÉE

PROJECT



L'essentiel de la condensation

- >> Compacte et légère
- >> Installation rapide et simple
- >> Maintenance aisée

NOUVEAUTÉ
avec possibilité de visualiser le comptage d'énergie

<< project.dietrich-thermique.fr >>

De Dietrich 
Le Confort Durable®



>> PMC-X, UN CONDENSÉ D'INNOVATION

De Dietrich a développé la solution chantier pour répondre à vos cahiers des charges :

- **une pose simple,**
- **une fiabilité éprouvée,**
- **une excellente performance :** PMC-X répond parfaitement aux contraintes de calculs de performance des bâtiments BBC
- **une conception innovante :** une maintenance ultra simplifiée grâce à son assemblage modulaire permettant un démontage aisé.



<< JE CHERCHE UNE SOLUTION INNOVANTE >>

- **30 à 40 %** d'économies (par rapport à une chaudière classique ancienne génération)
- Rendement élevé : jusqu'à **109 %** d'économies d'énergie (par rapport à une chaudière ancienne génération)
- Poids extrêmement réduit : **25 kg**
- Ultra compacte **550 x 360 x 370 mm**
- La PMC-X est conçue pour **faciliter la maintenance**



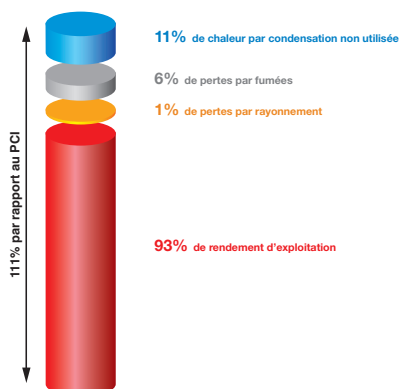
>> L'ALUMINIUM SILICIUM : UNE COMPOSITION PARFAITE POUR UNE EXPLOITATION OPTIMISÉE DU GÉNÉRATEUR

L'aluminium silicium : une composition parfaite pour une exploitation optimisée du générateur.

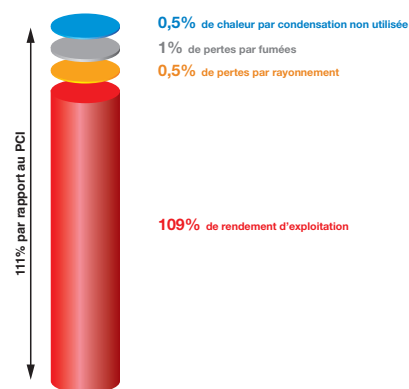
- Une résistance chimique à toute épreuve : l'aluminium-silicium résiste aux condensats acides issus des fumées ; haute résistance à la corrosion grâce à l'auto-passivation en surface.
- L'aluminium est un très bon conducteur de chaleur (5 fois supérieur à l'acier par exemple : l'échange de chaleur se fait donc de manière optimale.
- Son faible poids (3 fois moins lourd que l'acier) permet aussi de concevoir des chaudières compactes et très faciles à manutentionner.
- Coulabilité élevée du matériau permettant des formes complexes avec de larges surfaces d'échanges.
- Volume d'eau réduit garantissant une grande réactivité du générateur.
- Un matériau écologique. La possibilité de recycler ce matériau à l'infini.

BILAN ÉNERGÉTIQUE

CHAUDIÈRE BASSE TEMPÉRATURE



CHAUDIÈRE GAZ À CONDENSATION



>> DE LARGES APPLICATIONS

Une solution adaptée dans le neuf et la rénovation

- **La plus compacte du marché** : Ht. 550 mm x larg. 360 mm x prof. 370 mm !
- Facile à manipuler, avec **un poids de seulement 25 kg**.
- Elle présente de nombreuses **solutions de raccordement air/fumées**.
- Dossier de montage complet avec manomètre mécanique livré avec la chaudière. **Une pré-installation et un test d'étanchéité avant l'installation de la chaudière sont donc possibles.**
- Disponible **Kit de remplacement** de chaudière existante, y compris un coude de recentrage de la buse de fumée.

>> UN TABLEAU DE COMMANDE SIMPLIFIÉ

- Tableau séparable positionnable sous la chaudière ou au mur
- Deux molettes de réglage des températures, 2 interrupteurs et visualisation de l'état de fonctionnement par 2 leds
- Réglage des autres paramètres (pente de chauffe, maxi chaudière, vitesse du ventilateur ...) par outil de commande ou thermostat d'ambiance modulant
- **Très faible consommation en mode veille (3W)**

3 niveaux de confort (selon le niveau de confort et d'économie voulu)

Niveau 1 : Régulation par thermostat classique

Niveau 2 : Régulation par thermostat d'ambiance modulant

Niveau 3 : Régulation en fonction de l'extérieur



le module intègre le comptage d'énergie



Outil de service

>> DE HAUTES PERFORMANCES

- Le procédé de la condensation permet des rendements des plus élevés (**jusqu'à 109%**).
- **30 à 40% d'économies** par rapport à une chaudière classique ancienne génération.
- Le corps de chauffe en aluminium silicium de haute performance **résiste à la corrosion** et **aux variations de température**.
- **Module air/gaz** intégrant le brûleur gaz **modulant de 24 à 100%** de la puissance avec clapet anti-retour pour fonctionnement avec des systèmes d'évacuation en pression, le coffret de sécurité, le venturi, le ventilateur avec silencieux à l'aspiration d'air, et le conduit d'alimentation gaz.
- Les chaudières PMC-X fonctionnent **au gaz naturel comme au propane**. Leurs **rejets en NOx** sont **faibles** : $\text{NOx} < \text{à } 60 \text{ mg}$.
- **Silencieuses**, les chaudières PMC-X respectent les nouvelles réglementations acoustiques.
- **Faibles pertes à l'arrêt**.
- **Possibilité de pompe Classe A en option**.

>> UN GRAND CONFORT ECS

L'eau chaude est fournie **rapidement, en abondance et à température** souhaitée, grâce à son corps de chauffe en aluminium silicium ultra réactive.

La chaudière dispose d'une surpuissance en mode ECS pour un confort optimal. Avec un débit jusqu'à **19 litres/minute à Δt 30 K** et un fonctionnement sur le principe de la micro-accumulation, **plus besoin de prévoir un stockage d'eau chaude**.



ULTRA RESPONSIVE
HEAT EXCHANGER

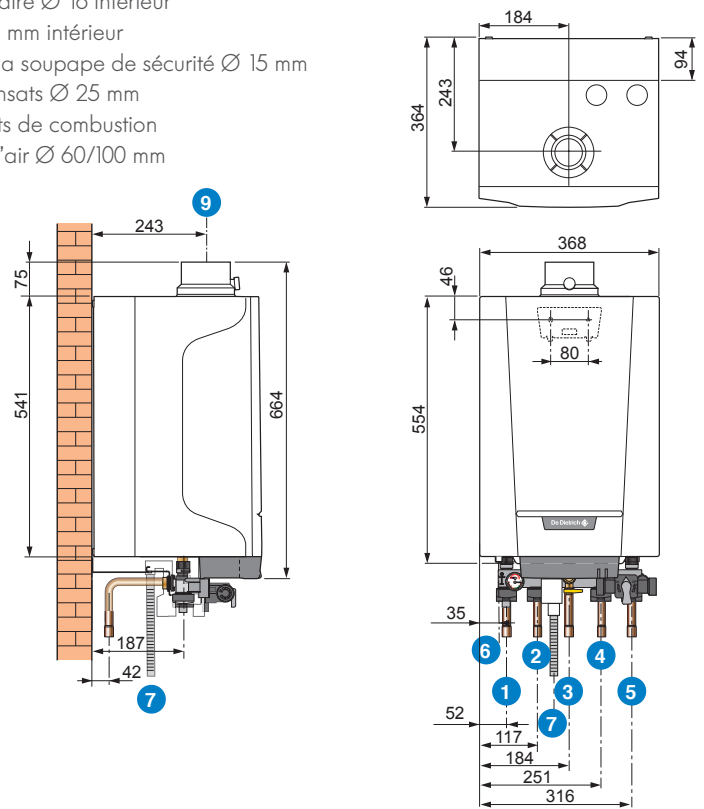
Les chaudières **PMC-X** de **24 à 35 kW** sont des chaudières murales gaz à condensation pour un chauffage et une production d'eau chaude sanitaire micro-accumulée avec possibilité de raccord cheminée ou étanche.

>> PMC-X - de 24 à 35 kW

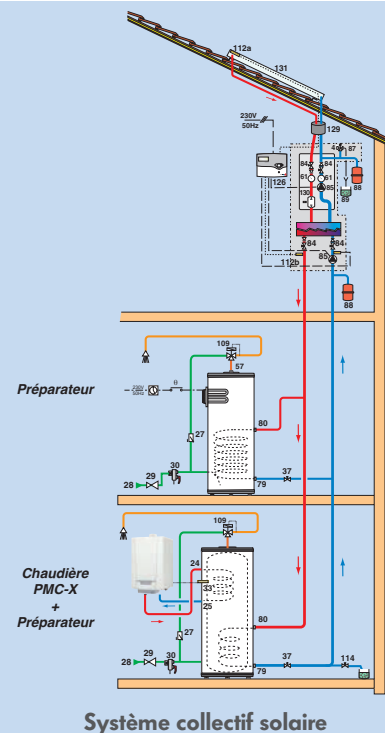
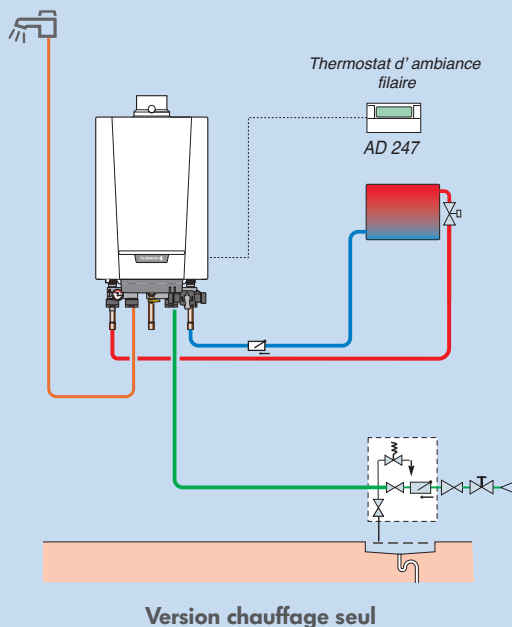


PMC-X 24
PMC-X... MI

- 1 Départ chauffage Ø 18 mm inférieur
- 2 Départ primaire ballon Ø 16 intérieur
Sortie eau chaude sanitaire Ø 16 intérieur
- 3 Arrivée gaz Ø 18 mm intérieur
- 4 Retour primaire ballon Ø 16 intérieur
Entrée eau froide sanitaire Ø 16 intérieur
- 5 Retour chauffage Ø 18 mm intérieur
- 6 Tube d'évacuation de la soupape de sécurité Ø 15 mm
- 7 Évacuation des condensats Ø 25 mm
- 9 Évacuation des produits de combustion
et conduit d'amenée d'air Ø 60/100 mm



>> EXEMPLES D'INSTALLATIONS



Chaudière murale gaz à condensation micro-accumulée PMC-X



Modèles		24	24/28 MI	30/35 MI	34/39 MI	20/28 MI	25/39 MI
Puissance utile à 50/30 °C Pn (mode chauffage)	kW	6,1-24,8	6,1-24,8	8,5-31,0	8,5-35,7	6,1-20,9	8,5-26,2
Puissance nominale à 80/60 °C (mode sanitaire)	kW	–	27,5	33,9	37,8	27,5	37,8
Rendement en % PCI	%	97,6	97,6	97,2	96,9	97,6	97,4
à charge ...% Pn	%	103,3	103,3	103,3	102,4	104,5	104,6
et temp. eau ...°C	%	109,2	109,2	108,8	108,8	109,2	108,8
Débit nominal d'eau à Pn, Δt = 20 K	m³/h	1,03	1,03	1,25	1,50	0,85	1,05
Perte à l'arrêt à Δt = 30 K	W	35	35	45	45	35	45
Puissance électrique auxiliaire à Pn (hors circulateur)	W	40	40	47	61	33	30
Puissance circulateur à Pn	W	77	65	83	84	20	34
Puissance utile à 80/60 °C (mode chauffage) mini/maxi	kW	5,5-23,4	5,5-23,4	7,7-29,2	7,7-33,8	5,5-19,5	7,7-24,4
Hauteur manométrique dispon. circuit chauffage à Pn	mbar	> 275	127	317	187	253	384
Contenance en eau	l	1,4	1,6	1,7	1,7	1,6	1,7
Débit gaz à Pn	m³/h	2,54/2,95	2,98/3,47	3,68/4,28	4,13/4,80	2,98/3,47	4,13/4,80
(15 °C, 1013 mbar)	m³/h	0,98	1,15	1,42	1,60	1,15	1,47
Température maxi des fumées à 80/60 °C	°C	78	84	82	86	84	86
Débit massique des fumées min/max	kg/h	9,4/38,7	9,4/45,5	13,1/56,3	13,1/62,9	9,4/45,5	13,1/62,9
Pression disponible à la sortie chaudière	Pa	80	116	105	120	116	120
Puissance échangée	kW	–	27,5	33,9	37,8	27,5	37,8
Débit spécifique à Δt = 30 K (selon EN 13203-1)	l/min	–	14	17	19	14	19
Poids net	kg	25	26	29	29	26	29

Performances sanitaires à temp. ambiante du local à Pn : 20 °C, temp. eau froide : 10 °C, temp. eau chaude primaire : 85 °C



CE PRODUIT EST ÉLIGIBLE AU CRÉDIT D'IMPÔT :

pour retrouver les taux avec les conditions d'obtentions, veuillez vous reporter sur le site internet www.dietrich-thermique.fr ou dans le **catalogue tarif De Dietrich**

UNE MARQUE D'EXIGENCE

Pour De Dietrich, depuis 3 siècles, réussir est une exigence fondée sur de vraies valeurs : qualité, fiabilité, durabilité. De Dietrich, par souci de l'environnement et de votre confort, maîtrise désormais les différentes énergies renouvelables grâce à des systèmes multi-énergies qui préservent la planète. Ainsi, les appareils de chauffage signés De Dietrich sont à la pointe de l'innovation et bénéficient d'une qualité optimale grâce à l'implication de 2400 collaborateurs forts d'un savoir-faire d'une qualité et d'une longévité rares.

De Dietrich : le choix du Confort Durable®



De Dietrich Thermique
S.A.S. au capital social de 22 487 610 €
57, rue de la Gare - 67580 Mertzwiller
Tél. 03 88 80 27 00 - Fax 03 88 80 27 99