

# PMC-S

CHAUDIERE MURALE GAZ À CONDENSATION  
POUR CHAUFFAGE SEUL ET PRODUCTION  
D'EAU CHAUDE SANITAIRE MICRO-ACCUMULÉE  
L'ESSENTIEL DE LA CONDENSATION





# DÉCOUVREZ UNE CHAUDIÈRE AUX PERFORMANCES OPTIMALES

Rendement  
élevé jusqu'à  
**110 %**

**30 à 40 %**  
d'économies

Faibles émissions polluantes NOx  
**< 60 mg/kWh**

## THERMOSTAT D'AMBIANCE CONNECTÉ SMART TC

POUR PLUS DE CONFORT ET D'ÉCONOMIES



GRÂCE À SON APPLICATION ASSOCIÉE VOUS POURREZ ACCÉDER AUX  
FONCTIONNALITÉS SUIVANTES :

- Gestion à distance du chauffage et de l'eau chaude sanitaire,
- Prise en main intuitive et très simple d'utilisation,
- Entretien de votre installation facilitée grâce à un accès à distance, sécurisé et à la demande, par votre installateur :
- Réglage précis : aide à l'utilisation, options installateur avancées, alertes de dysfonctionnement,
- Contrôle précis de la température à distance, modulation,
- Gestion de la programmation selon ses besoins.

Un tableau de commande avec les fonctions essentielles est également disponible



Entretien facile



RT 2012



Economique



Réduction  
émission  
polluante



Condensation



Débit



Léger



Compact



Thermostat compatible



Pilotage



## DE HAUTES PERFORMANCES DE 6.1 A 35.7 KW



### DES COMPOSANTS FIABLES

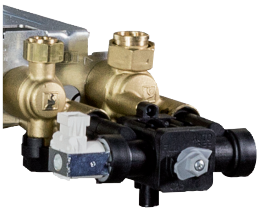
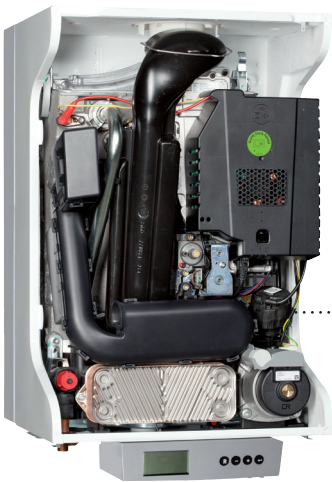
- Le corps de chauffe en aluminium silicium de haute performance **résiste à la corrosion** et aux variations de température.
- **Module air/gaz** intégrant le brûleur gaz modulant de **24 à 100 %** de la puissance avec un clapet anti-retour pour fonctionner avec des systèmes d'évacuation en pression; le coffret de sécurité, le venturi, le ventilateur avec silencieux à l'aspiration d'air, et le conduit d'alimentation gaz.

### ÉNERGÉTIQUE

- Le procédé de la condensation permet des rendements des plus élevés, **jusqu'à 110%**.
- **30 à 40 % d'économies** par rapport à une chaudière classique ancienne génération.
- **Faibles pertes à l'arrêt.**
- Une pompe de Classe A est disponible en option.

### ENVIRONNEMENTALE ET CONFORT

- **Faibles rejets en NOx** < à 60 mg/kWh.
- **Silencieuses**, les chaudières PMC-S respectent les nouvelles réglementations acoustiques.



## ROBUSTESSE ET CONFORT

LAITON

**Corps** hydraulique en laiton sur le dossier pour une grande durée de vie

ACTIVE REFILL

**Active Refill Technologie** : Système automatique, en option, de remplissage en eau pour un confort et une sécurité garantie.

Trois possibilités de réglage sont proposées pour le remplissage en eau afin de garantir une pression optimale dans le circuit de chauffage :

**En manuel** : le système automatique est désactivé et le remplissage se fait manuellement

**En semi-automatique** : le remplissage en eau peut se faire directement via la régulation de la chaudière ou à distance via l'application et le thermostat d'ambiance connecté SMART TC°

**En automatique** : sans intervention extérieure et de manière totalement automatique.

## INTÉGRATION PARFAITE

DANS VOTRE HABITAT ET FACILE À INSTALLER

**Simplicité de raccordement**  
par ventouse ou sur cheminée.

**Dossieret**  
**Gabarit pour**  
**ventouse**



**Accès aisé**  
aux composants par l'avant

**Poids ultra light : 25kg** (PMC-S 24)

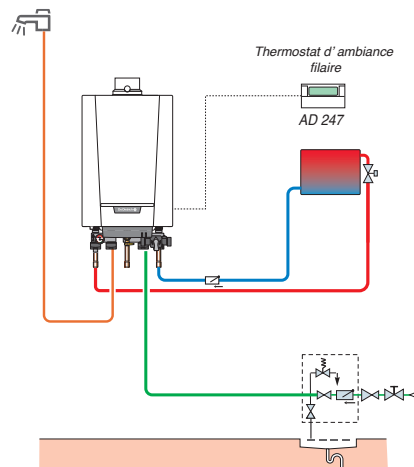
# UNE CHAUDIÈRE OPTIMISÉE POUR L'HABITAT NEUF

RT  
2012

**GRÂCE AU DOSSERET DE MONTAGE SÉPARÉ, UNE PRÉ-INSTALLATION ET UN TEST D'ÉTANCHÉITÉ AVANT L'INSTALLATION DE LA CHAUDIÈRE SONT POSSIBLES**

- Un grand confort avec une production d'eau chaude sanitaire jusqu'à 18,9 litres par minute pour la PMC-S 34/39 MI
- Une maintenance ultra simplifiée grâce à son assemblage modulaire permettant un démontage aisé.
- Adaptée aux installations neuves mais aussi au marché de remplacement grâce au **kit de remplacement de chaudière existante** disponibles pour les principaux concurrents, y compris un coude de recentrage de la buse de fumée.
- Les chaudières PMC-S fonctionnent au gaz naturel comme au propane.
- Produit optimisé pour la réglementation thermique RT 2012.

## CAS D'APPLICATION



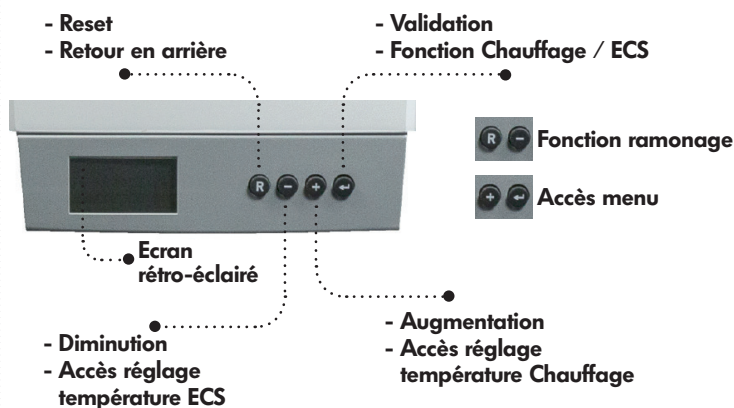
**VERSION CHAUFFAGE ET  
PRODUCTION D'EAU CHAUDE  
SANITAIRE MICRO-ACCUMULÉE**



## GARDEZ LE CONTRÔLE OÙ QUE VOUS SOYEZ ET À N'IMPORTE QUEL MOMENT

avec un thermostat d'ambiance modulant en option

- Performance éco-conception avec la sonde extérieure et le thermostat d'ambiance connecté Smart TC°.



### TABLEAU DE COMMANDE SIMPLE ET DÉPORTABLE

- Tableau amovible positionnable sous la chaudière ou au mur
- Tableau de commande avec écran et 4 boutons de réglages
- Réglage des paramètres et affichage des codes erreurs



### THERMOSTAT MODULANT CONNECTÉ SMART TC°

- Permet la gestion à distance de la chaudière pour le chauffage et l'eau chaude sanitaire via une App gratuite
- Prise en main intuitive et très simple d'utilisation
- Options avancées permettant à l'installateur d'accéder à l'installation à distance\*\*
- Alertes de dysfonctionnement ou de consommation

\*\* sur accord utilisateur





### De hautes performances

Un rendement élevé, jusqu'à 110,5 %

Large modulation de 24 à 100 %  
de la puissance

Un confort 3\*\*\* ECS : de l'eau chaude à  
température stable, instantanément

### La plus compacte du marché

Avec 37 cm de largeur et un poids réduit  
jusqu'à 25 kg, elle est facile à manutentionner!

### Economique et écologique

30 à 40 % d'économies (par rapport à une  
chaudière classique ancienne génération).  
Faibles émissions polluantes : < 60 mg/kWh

Meilleure performance RT2012 du marché

## LA CONDENSATION EST À LA POINTE DE LA TECHNOLOGIE ACTUELLE EN MATIÈRE DE CHAUDIÈRES

### L'ALUMINIUM SILICIUM : UNE COMPOSITION PARFAITE POUR UNE EXPLOITATION OPTIMISÉE DU GÉNÉRATEUR.

- Une résistance chimique à toute épreuve : l'aluminium-silicium résiste aux condensats acides issus des fumées.
- Haute résistance à la corrosion grâce à l'auto-passivation en surface.
- L'aluminium est un très bon conducteur de chaleur (5 fois supérieur à l'acier).
- Pas de contraintes de température retour : l'échange de chaleur se fait de manière optimale.
- Grande réactivité du générateur grâce à un volume d'eau réduit.
- Un matériau écologique : possibilité de le recycler à l'infini.

| modèles  |   | PMC-S... | 24             | 34        | 24/28 MI  | 30/35 MI  | 34/39 MI  |
|--|---|----------|----------------|-----------|---|-----------|-----------|
| type générateur  |   |          | chauffage seul |           | chauffage et ECS avec stockage tampon<br>≤ 10 litres intégré dans le circuit secondaire |           |           |
| puissance utile  | - nominale déterminée à $Q_{nom}^{(1)}$ (Pn_gen)* | kw       | 23,8           | 34,7      | 23,8  | 29,8      | 34,7      |
|  | - intermédiaire à 30 % de $Q_{nom}^{(1)}$ (Pint)* | kw       | 8,0            | 11,6      | 8,0   | 9,9       | 11,6      |
| puissance utile à 50/30 °C Pn (mode chauffage) mini.-maxi.     |   | kw       | 6,1-24,8       | 8,5-35,7  | 6,1-24,8  | 8,5-31,0  | 8,5-35,7  |
| puissance utile à 80/60 °C Pn (mode chauffage) mini.-maxi.     |   | kw       | 5,5-23,8       | 7,7-34,7  | 5,5-23,8  | 7,7-29,8  | 7,7-34,7  |
| puissance nominale à 80/60 °C (mode sanitaire)                 |   | kw       | -              | -         | 27,5  | 33,9      | 37,8      |
| rendement en % PCI<br>à charge ... % Pn<br>et temp. eau ... °C | 100% Pn à temp. moy. 70°C                         | %        | 99,1           | 99,3      | 99,1  | 99,3      | 99,3      |
|  | 30% Pn à temp. retour 30°C                        | %        | 110,5          | 110,4     | 110,5   | 110,4     | 110,4     |
| efficacité énergétique saisonnière Etas                        |   | %        | 94             | 94        | 94  | 94        | 94        |
| débit nominal d'eau à Pn, Δt = 20 K                            |   | m³/h     | 1,03           | 1,50      | 1,03  | 1,25      | 1,50      |
| hauteur manométrique dispon. circuit chauffage à Pn            |   | mbar     | 212            | 144       | 203   | 267       | 144       |
| contenance en eau  |   | l        | 1,4            | 1,5       | 1,6   | 1,7       | 1,7       |
| débit gaz à Pn<br>(15 °C, 1013 mbar)                           | - gaz H/I   | m³/h     | 2,54/2,95      | 3,68/4,28 | 2,98/3,47   | 3,68/4,28 | 4,13/4,80 |
|  | - propane   | m³/h     | 0,98           | 1,42      | 1,15  | 1,42      | 1,47      |
| température maxi des fumées à 80/60 °C                         |   | °C       | 78             | 82        | 84  | 82        | 86        |
| débit massique des fumées min/max                              |   | kg/h     | 9,4-38,7       | 13,1-56,2 | 9,4-45,5  | 13,1-56,3 | 13,1-62,9 |
| pression disponible à la sortie chaudière                      |   | Pa       | 80             | 105       | 116   | 105       | 120       |
| pertes à l'arrêt à Δt = 30 K (qposo)                           |   | W        | 35             | 45        | 35  | 45        | 45        |
| puissance électrique   | - des auxiliaires (hors circulateur) à Pn (Q aux) | W        | 37             | 56        | 37  | 43        | 56        |
|  | - des auxiliaires en veille (veille)              | W        | 3              | 3         | 3   | 3         | 3         |
|  | - circulateur à Pn (I) (P circ-ch)                | W        | 21             | 28        | 23  | 28        | 28        |
| niveau de puissance acoustique                                 |   | dB(A)    | 48             | 50        | 46  | 50        | 50        |
| poids net  |   | kg       | 25             | 28        | 26  | 29        | 29        |

\* valeur certifiée (1) Circulateur à vitesse variable piloté par la chaudière (d circ\_ch = 3 : ΔPV IQ2nd\_Resid = 0) (2) Qnom = débit calorifique nominal  
 NOTA : Le Syndicat des industries thermiques, aérolutiques et frigorifiques (UNICLIMA) intègre dans sa base de données centralisée sur le site « www.rt2012-chauffage.com » les caractéristiques RT 2012 des chaudières. Nos données peuvent y être consultées et importées sous forme de fichier Excel. Elles y sont réactualisées régulièrement et ont de ce fait valeur de référence.

## UNE MARQUE FRANÇAISE D'EXIGENCE DEPUIS 333 ANS

Pour De Dietrich, depuis 3 siècles, réussir est une exigence fondée sur de vraies valeurs : qualité, fiabilité, durabilité. De Dietrich, par souci de l'environnement et de votre confort, maîtrise parfaitement les différentes énergies renouvelables grâce à des systèmes multi-énergies qui préservent la planète. Ainsi, les appareils de chauffage signés De Dietrich sont à la pointe de l'innovation et bénéficient d'une qualité optimale et d'une longévité rare grâce à l'implication de tous les collaborateurs depuis 333 ans.



**400 PERSONNES  
SONT MOBILISÉES  
POUR VOUS FOURNIR  
UN SERVICE DE QUALITÉ.**

**De Dietrich**

BDR THERMEA France  
S.A.S. au capital social de 229 288 696 €  
57, rue de la Gare - 67580 Mertzwiller  
tél. 03 88 80 27 00 - Fax 03 88 80 27 99  
www.dedietrich-thermique.fr